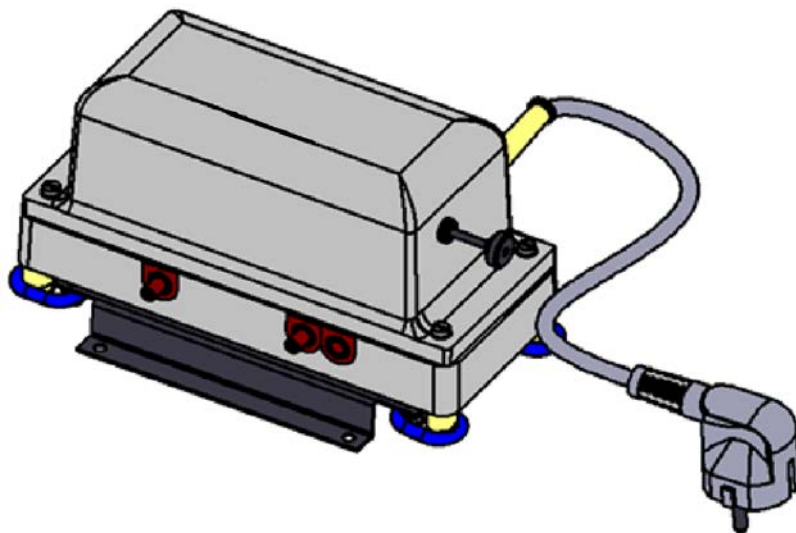


## Messgaspumpe Typ 303



Zuführung	:	Betriebsspannung	230V , 50Hz
		Nennleistung	8W
Anwendung	:	Förderleistung bei Unterdruck	100mbar
		➤ Volumenstrom	>3,15l/min
		Endvakuum	>420mbar
		Umgebungstemperatur min.	12°C
		Umgebungstemperatur max.	40°C
Abmessungen	:	Höhe	115mm
		Tiefe	102mm
		Breite	ca.195mm
		Gewicht	ca. 2,4 kg
Anschluss	:	Schlauchtülle	6mm
		Elektrisch	1m(Schuko)
Werkstoff	:	Pumpenkopf	PVDF
		Membrane	Viton

*Die Förderleistung ist über den Einstellschieber verstellbar.*

